

Udbudsforskrifter, drift

Vintertjeneste

Vintertjeneste med lastbil

Paradigma for tilbudsliste (TBL-P)

Maj 2004

TILBUDSSAMLELISTE

I skemaet anføres alle entreprenenumre, der udbydes samtidigt. Der skal ikke anføres nogen samlet pris, da der er tale om selvstændige entrepriser. Der kan oprettes automatisk dataoverførsel fra tilbudslisterne.

Undertegnede tilbyder herved at udføre vintertjeneste på nedenstående entrepriser på det i betingelserne, dateret dd/mm/åååå angivne grundlag.

Entre- prisenr.	Aktivitet	Område	Tilbudssum kr. ekskl. moms.

Såfremt der gives reduktion ved samlet overdragelse af flere entrepriser udfyldes nedenstående:

Ved samlet overdragelse af entrepriserne: [redacted]
[redacted] gives [redacted] % reduktion på samtlige priser.

- Der ønskes maksimalt overdraget [redacted] glatføreentrepriser
- Der ønskes maksimalt overdraget [redacted] snerydningsentrepriser
- Der ønskes maksimalt overdraget [redacted] lastbilentrepriser i alt

Såfremt der i udbudsperioden er udsendt rettelsel og supplement til udbudsmaterialet, anføres meddelelsernes numre her: [redacted] som bekræftelse på at tilbuddet er afgivet i henhold til det i disse udsendelser anførte.

Tilbuddet er vedlagt (antal):

- [redacted] Skemaer med oplysninger om køretøj, materiel og chauffører.
- [redacted] Erklæring om omfang af ubetalt forfalden gæld til det offentlige.

[redacted] den [redacted]
Sted

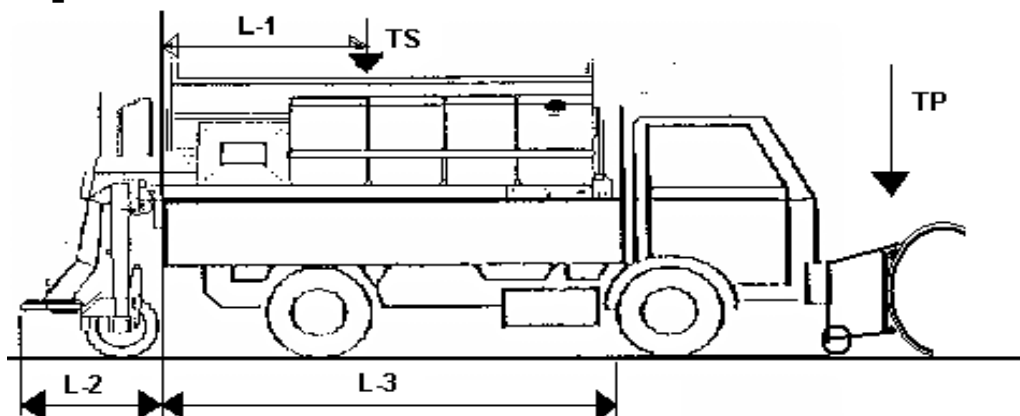
[redacted]
Dato

TILBUDSLISTE - Snerydning og glatførebekæmpelse med ladmonteret spreder

Entrp A-1

Rutenavn A-1

Distrikt I



Her anføres oplysninger om ordregivers materiel, specifikke krav til entreprenørens materiel, samt oplysninger om ruten, i det omfang det ikke er angivet i Vilkår eller Rutebeskrivelsen.
Det anførte antal enheder skal tilpasses kommunens forventninger.

Oplysning om hhv. krav til spreder, sneplov, lastbil og rute

Spreder	Værdi kr.	L-1 (meter)	L-2 (meter)	L-3 (meter)	TS (vægt i ton)
Sneplov	Værdi kr.				TP (vægt i ton)
Lastbil		Max højde	Max egenvægt	Min motor (hk)	Hydraulikmotor
Rute		Totallængde	Tomkørsel (km)		

Post	Ydelsens art	Enhed	Antal	Pris pr. enhed	Sum
2	Faste honorarer				
2.1	Beredskabshonorar	Sum	1		0
2.2	Monteringshonorar	Sum	1		0
2.3	Opbevaringshonorar	Sum	1		0
3	Enhedspriser				
3.1	Standardrute glatførebekæmp.	Udkald	40		0
3.2	Standardrute snerydning	Udkald	3		0
4	Timepriser				
4.1.1	Startgebyr - glatførebekæmp.	Udkald	5		0
4.1.2	Startgebyr - snerydning	Udkald	5		0
4.1.3	Startgebyr - kombikørsel	Udkald	3		0
4.2.1	Timepris - glatførebekæmp.	Timer	20		0
4.2.2	Timepris - snerydning	Timer	20		0
4.2.3	Timepris - kombikørsel	Timer	10		0
4.2.4	Timepris bortkørsel af sne	Timer	10		0
4.2.5	Timepris - vente-/ledigtid	Timer	5		0
4.3.1	Tillægstimepris - udvidet arbejdstid	Timer	60		0
	Total tilbudssum	Overføres til tilbudssamlelisten			0

Siden kopieres nedad i det antal eksemplarer, der er entrepriser af denne art i udbuddet. For hver rute udfyldes de relevante oplysninger, og den totale tilbudssum overføres til tilbudssamlelisten.

 Entreprenørens navn

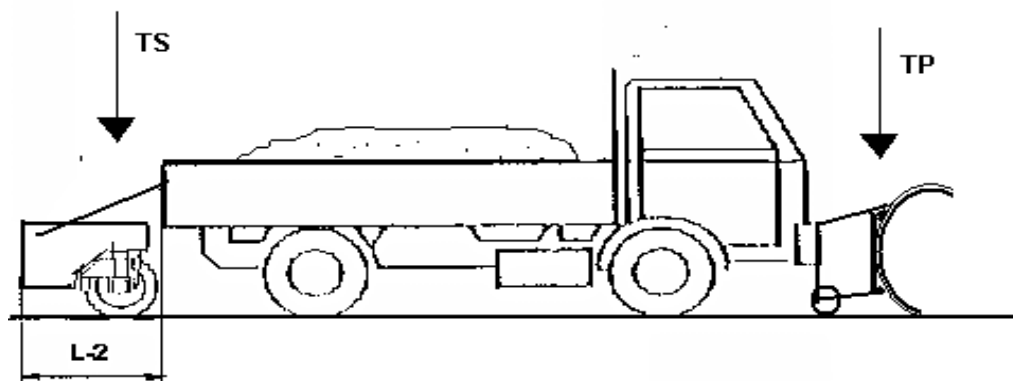
 Entreprenørens underskrift

TILBUDSLISTE - Snerydning og glatførebekæmpelse med efterhængt spreder

Entrp A-2

Rutenavn A-2

Distrikt I



Her anføres oplysninger om ordregivers materiel, specifikke krav til entreprenørens materiel, samt oplysninger om ruten, i det omfang det ikke er angivet i Vilkår eller Rutebeskrivelsen.
Det anførte antal enheder skal tilpasses kommunens forventninger.

Oplysning om hhv. krav til spreder, sneplov, lastbil og rute

Spreder	Værdi kr.		L-2 (meter)		TS (vægt i ton)
Sneplov	Værdi kr.				TP (vægt i ton)
Lastbil		Max højde	Max egenvægt	Min motor (hk)	Hydraulikmotor
Rute		Totallængde	Tomkørsel (km)		

Post	Ydelsens art	Enhed	Antal	Pris pr. enhed	Sum
2	Faste honorarer				
2.1	Beredskabshonorar	Sum	1		0
2.2	Monteringshonorar	Sum	1		0
2.3	Opbevaringshonorar	Sum	1		0
3	Enhedspriser				
3.1	Standardrute glatførebekæmpelse	Udkald	40		0
3.2	Standardrute snerydning	Udkald	3		0
4	Timepriser				
4.1.1	Startgebyr - glatførebekæmpelse	Udkald	5		0
4.1.2	Startgebyr - snerydning	Udkald	5		0
4.2.1	Timepris - glatførebekæmpelse	Timer	20		0
4.2.2	Timepris - snerydning	Timer	30		0
4.2.4	Timepris bortkørsel af sne	Timer	10		0
4.2.5	Timepris - vente-/ledigtid	Timer	5		0
4.3.1	Tillægstimepris - udvidet arbejdstid	Timer	60		0
	Total tilbudssum	Overføres til tilbudssamlelisten			0

Siden kopieres nedad i det antal eksemplarer, der er entrepriser af denne art i udbuddet. For hver rute udfyldes de relevante oplysninger, og den totale tilbudssum overføres til tilbudssamlelisten.

Entreprenørens navn

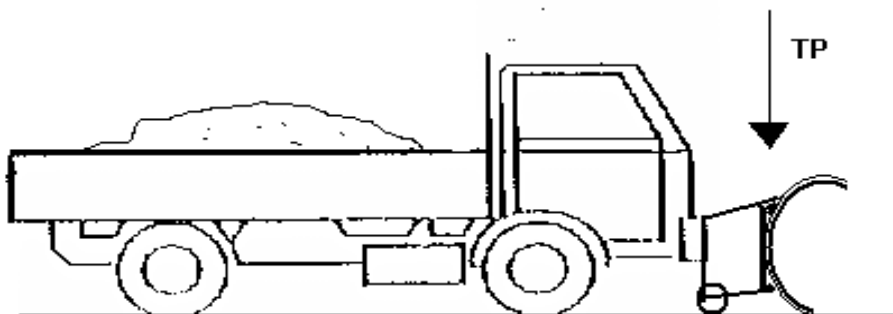
Entreprenørens underskrift

TILBUDSLISTE - Snerydning

Entrp A-3

Rutenavn A-3

Distrikt I



Her anføres oplysninger om ordregivers materiel, specifikke krav til entreprenørens materiel, samt oplysninger om ruten, i det omfang det ikke er angivet i Vilkår eller Rutebeskrivelsen.

Det anførte antal enheder skal tilpasses kommunens forventninger.

Oplysning om hhv. krav til sneplov, rute og lastbil

Sneplov	Værdi Kr.				TP (vægt i ton)
Lastbil		Max højde	Max egenvægt	Min motor (hk)	Hydraulikmotor
Rute		Totallængde			

Post	Ydelsens art	Enhed	Antal	Pris pr. enhed	Sum
2	Faste honorarer				
2.1	Beredskabshonorar	Sum	1		0
2.2	Monteringshonorar	Sum	1		0
2.3	Opbevaringshonorar	Sum	1		0
3	Enhedspriser				
3.2	Standardrute snerydning	Udkald	3		0
4	Timepriser				
4.1.2	Startgebyr - snerydning	Udkald	5		0
4.2.2	Timepris - snerydning	Timer	20		0
4.2.4	Timepris bortkørsel af sne	Timer	10		0
4.2.5	Timepris - vente-/ledigtid	Timer	2		0
4.3.1	Tillægstimepris - udvidet arbejdstid	Timer	30		0
	Total tilbudssum	Overføres til tilbudssamlelisten			0

SidSiden kopieres nedad i det antal eksemplarer, der er entrepriser af denne art i udbuddet. For hver rute udfyldes de relevante oplysninger, og den totale tilbudssum overføres til tilbudssamlelisten.

 Entreprenørens navn

 Entreprenørens underskrift

TILBUDSLISTE - Snerydning og glatførebekæmpelse

Entrp A

Distrikt I

Entreprisen omfatter X lastbiler

1 lastbil til glatførebekæmpelse, kombikørsel og snerydning
 X-1 lastbiler til snerydning

Oplysninger om ruter og ordregivers materiel samt krav til entreprenørens materiel skal være anført i Vilkår eller i Rutebeskrivelsen.

Det anførte antal enheder skal tilpasses kommunens forventninger.

Post	Ydelsens art	Enhed	Antal	Pris pr. enhed	Sum
2	Faste honorarer - samlet for alle biler				
2.1	Beredskabshonorar	Sum	1		0
2.2	Monteringshonorar	Sum	1		0
2.3	Opbevaringshonorar	Sum	1		0
3	Enhedspriser - pr. lastbil				
3.1.1	Standardrute glatførebekæmp.	Udkald	40		0
3.1.2	Standardrute snerydning	Udkald	15		0
4	Timepriser - pr. lastbil				
4.1.1	Startgebyr - glatførebekæmp.	Udkald	5		0
4.1.2	Startgebyr - snerydning	Udkald	20		0
4.1.3	Startgebyr - kombikørsel	Udkald	3		0
4.2.1	Timepris - glatførebekæmp.	Timer	20		0
4.2.2	Timepris - snerydning	Timer	80		0
4.2.3	Timepris - kombikørsel	Timer	10		0
4.2.4	Timepris bortkørsel af sne	Timer	40		0
4.2.5	Timepris - vente-/ledigtid	Timer	10		0
4.3.1	Tillægstimepris - udvidet arbejdstid	Timer	150		
	Total tilbudssum	Overføres til tilbudssamlelisten			0

Siden kopieres nedad i det antal eksemplarer, der er entrepriser af denne art i udbudet. For hver entreprise udfyldes de relevante oplysninger, og den totale tilbudssum overføres til tilbudssamlelisten.

 Entreprenørens navn

 Entreprenørens underskrift

ERKLÆRING PÅ TRO OG LOVE

om omfang af ubetalt, forfalden gæld til det offentlige

Undertegnede tilbudsgiver erklærer hermed på tro og love, at virksomhedens ubetalte forfaldne gæld til det offentlige, jf. lov nr. 1093 af 21. december 1994, § 2 stk. 2, på tilbudstidspunktet udgør:

Kr. skriver Kroner

Hvis virksomhedens ubetalte, forfaldne gæld overstiger 100.000 kr., oplyses (sæt X):

- A. Der er stillet sikkerhed for den del af gælden, der overstiger 100.000 kr. Dokumentation herfor er vedlagt.
- B. Der vil senest på accepttidspunktet blive stillet sikkerhed for den del af gælden, der overstiger 100.000 kr.
- C. Der er med inddrivelsesmyndigheden (dato) indgået aftale om en afdragsordning. Afdragsordningen er overholdt på tilbudstidspunktet.

den
Sted Dato

Firmanavn og entreprenørens underskrift

Tilbudsgiver samtykker hermed i, at de ovennævnte afgivne oplysninger kan kontrolleres af ordregiver ved henvendelse til relevante inkassomyndigheder.

Firmanavn og entreprenørens underskrift

Ved gæld til det offentlige forstås:

- forfaldne ubetalte skatter
- forfaldne ubetalte afgifter, herunder forbrugsafgifter
- forfaldne ubetalte bidrag til sociale sikringsordninger.

Der er tale om gæld til offentlige myndigheder såvel i Danmark som i det land, hvor tilbudsgiver har sit erhvervsmæssige hovedsæde.

OPLYSNINGER OM ENTREPRENØRENS LASTBIL OG CHAUFFØRER				Entrp./rutenr.		
Oplysning om lastbil						
Registreringsnummer			Årgang			
Fabrikat			Type			
Motortype	EURO		Motorkraft	hk		
Totalvægt	kg		Nyttelast	kg		
Højde m.blink og kran	cm		Totalbredde	cm		
Antal aksler for	stk.		Akseltryk for	tons		
Antal aksler bag	stk.		Akseltryk bag	tons		
Træk på 4 hjul	JA/NEJ					
Hydraulikudtag for	bar		Hydraulikudtag bag	bar		
	liter			liter		
Containerlad	JA/NEJ		Bagtip	JA/NEJ		
Oplukkelige sider	JA/NEJ		Høje fjælle	JA/NEJ		
Trækøje	JA/NEJ		Kuglekobling	JA/NEJ		
Oplysning om førerne						
Chauffør, navn og bopæl:	Bevis for AMU-kursus				Erfaring med snerydning og/eller saltning	
	Grundkursus	Sne-rydning	Fugtsaltspredning	Lage-spredning	Sne-år:	
	JA/NEJ	JA/NEJ	JA/NEJ	JA/NEJ	Salt-år:	
	JA/NEJ	JA/NEJ	JA/NEJ	JA/NEJ	Sne-år:	
JA/NEJ	JA/NEJ	JA/NEJ	JA/NEJ	Salt-år:		
Oplysning om entreprenøren						
Navn/bopæl	CVR-nummer:					
	ID-nummer					
	Antal køretilladelser					
	Udkaldstelefon:					
	Mobiltelefon:					
	Forretningstelefon:					
Materiellets placering:						
Firmanavn			Entreprenørens underskrift			

Kolofon

Titel: Udbudsforskrifter. Drift. Vintertjeneste - Vintertjeneste med lastbil

Dato Maj 2004

Redaktion: Vejdirektoratet, Vejregelrådet

Foto:

Tegninger:

Copyright: Vejdirektoratet

Udgiver Vejdirektoratet

ISSN: 1600-006X

ISBN: 87-7923-655-3